

ЦЕПИ ТЯГОВЫЕ ПЛАСТИНЧАТЫЕ

Технические условия
Pulling block chains .
Specifications

ГОСТ
588-81
Взамен
ГОСТ 588-74

Постановлением Государственного комитета СССР по стандартам от 15.01.81 № 5 дата введения установлена

01.07.81

Ограничение срока действия снято Постановлением Госстандарта от 03.02.92 № 100
Настоящий стандарт распространяется на тяговые пластинчатые втулочные, роликовые и катковые цепи, применяемые в подъемно-транспортных машинах и других механизмах. Стандарт полностью соответствует СТ СЭВ 1011-78.

В стандарте учтены требования международных стандартов ИСО 1977-1 (разд. 1) и ИСО 1977-3 (разд. 2).

1. ТИПЫ, ИСПОЛНЕНИЯ, ОСНОВНЫЕ ПАРАМЕТРЫ И РАЗМЕРЫ ЦЕПЕЙ

1.1 . Стандарт устанавливает следующие типы тяговых пластинчатых цепей:

- 1 - втулочные;
- 2 - роликовые;
- 3 - катковые с гладкими катками с подшипниками скольжения;
- 4 - катковые с ребордами на катках с подшипниками скольжения.

1.2 . По конструкции цепи каждого типа должны изготавливаться исполнения:

- 1 - неразборная цепь со сплошными валиками (индекс М);
- 2 - разборная цепь со сплошными валиками (индекс М);
- 3 - неразборная цепь с полыми валиками (индекс МС).

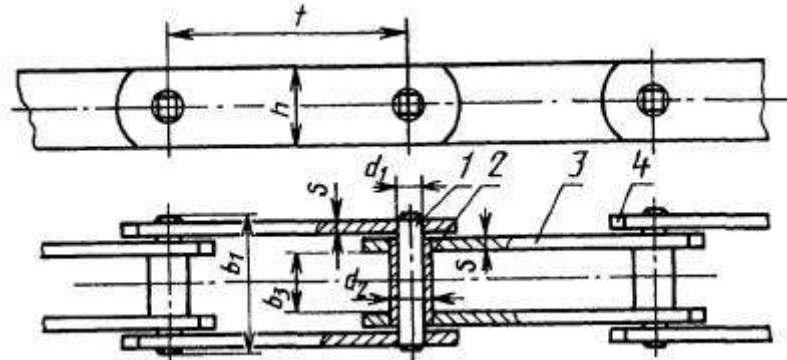
1.3 . Для соединения отрезков неразборной цепи исполнений 1 и 3 должны применяться соединительные звенья в виде наружных звеньев с одной съемной пластиной.

1.4 . Допускается в звеньях разборных цепей неразборное соединение валиков с одной пластиной (например, расклепкой).

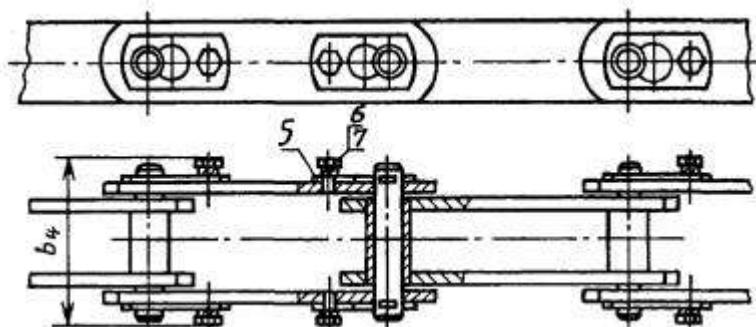
1.5 . Основные параметры и размеры цепей должны соответствовать черт. 1 - 4 и табл. 1 .
Примечание. Черт. 1 - 4 не определяют конструкцию цепей.

Тип 1

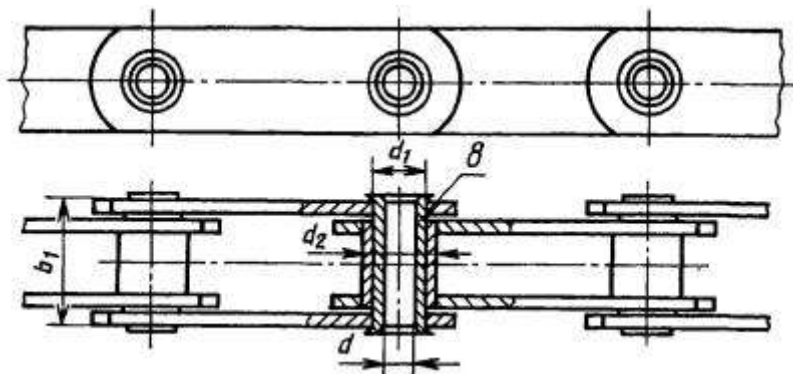
Исполнение 1



Исполнение 2



Исполнение 3

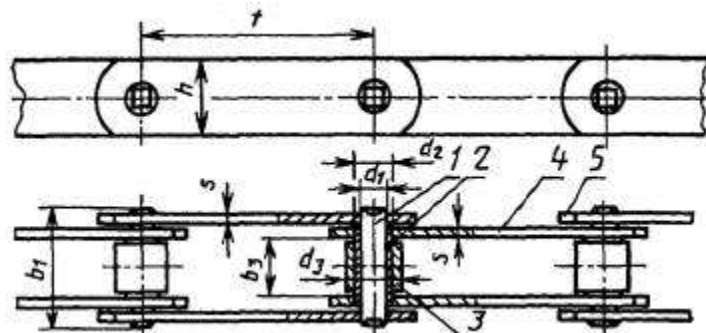


1 - валик; 2 - втулка; 3 - внутренняя пластина; 4 - наружная пластина; 5 - ригель; 6 - болт; 7 - шайба; 8 - полый валик

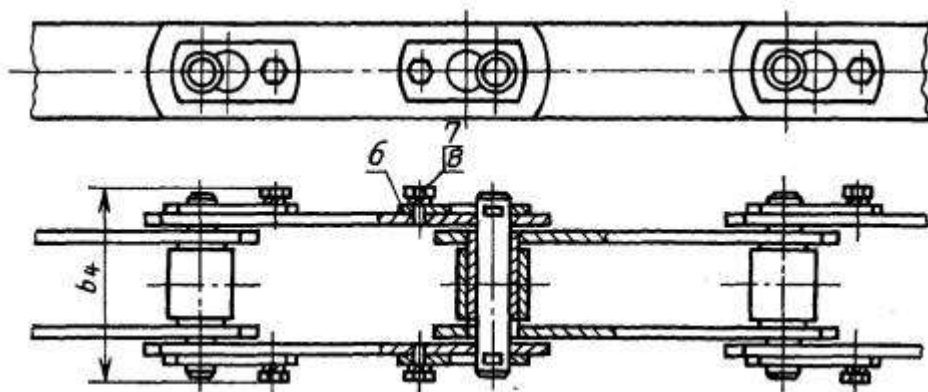
Черт. 1

Тип 2

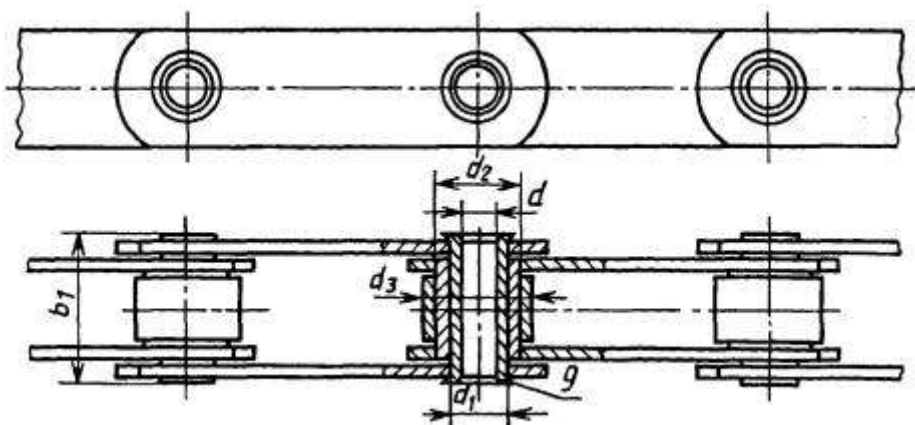
Исполнение 1



Исполнение 2

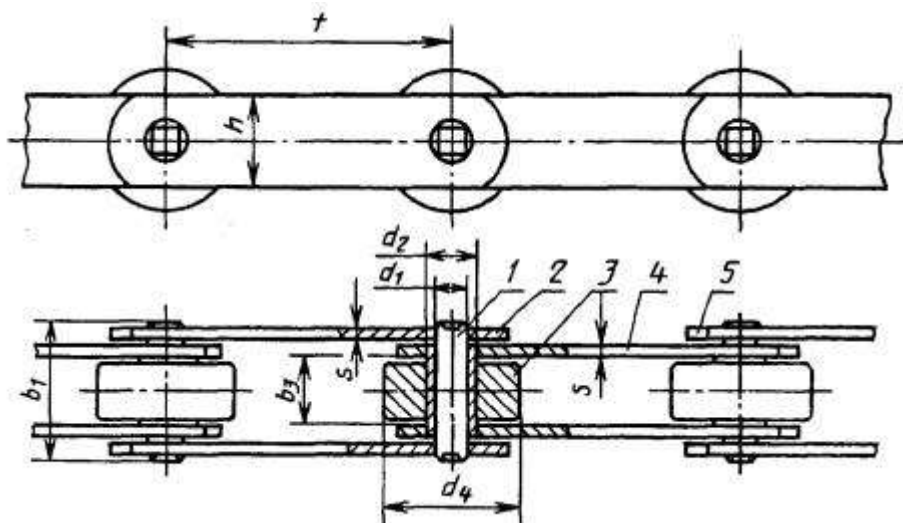


Исполнение 3

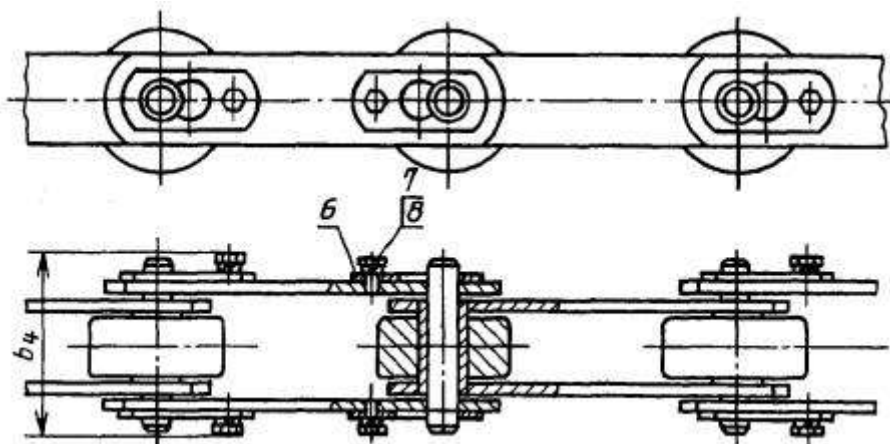


1 - валик; 2 - втулка; 3 - ролик; 4 - внутренняя пластина; 5 - наружная пластина; 6 - ригель; 7 - болт; 8 - шайба; 9 - полый валик

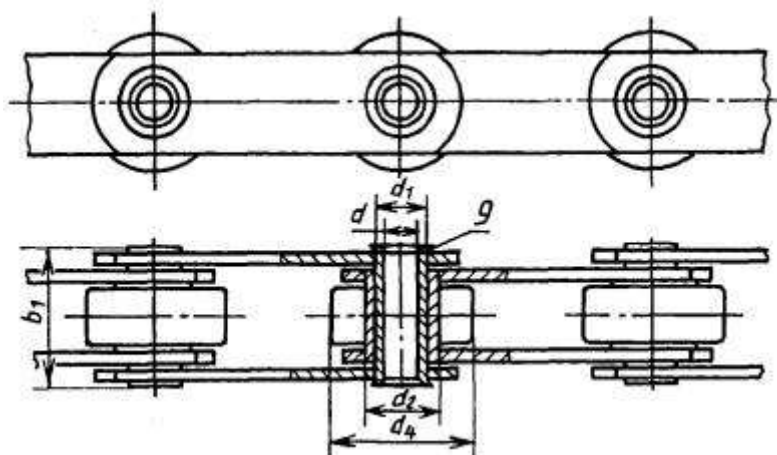
Черт. 2
 Тип 3
 Исполнение 1



Исполнение 2

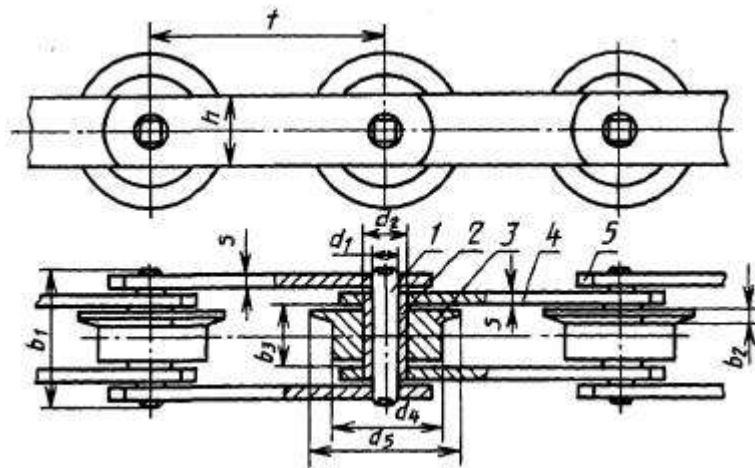


Исполнение 3

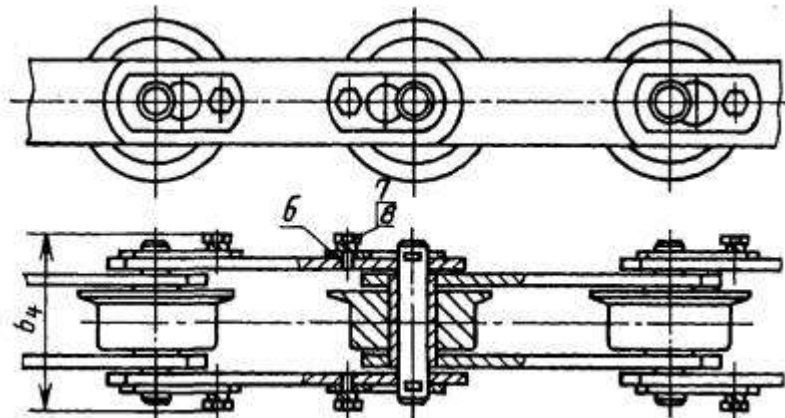


1 - валик; 2 - втулка; 3 - каток; 4 - внутренняя пластина; 5 - наружная пластина; 6 - ригель; 7 - болт; 8 - шайба; 9 - полый валик

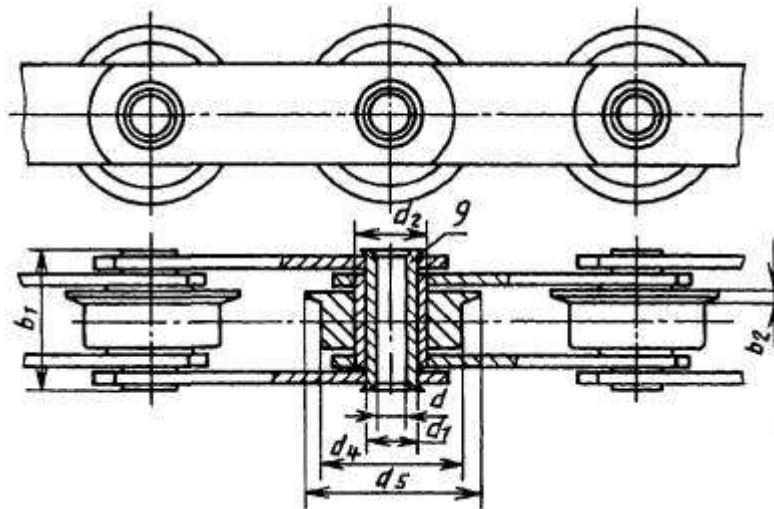
Черт. 3
 Тип 4
 Исполнение 1



Исполнение 2



Исполнение 3



1 - валик; 2 - втулка; 3 - каток с реброй; 4 - внутренняя пластина; 5 - наружная пластина; 6 - ригель; 7 - болт; 8 - шайба; 9 - полый валик

Черт. 4

Таблица 1

Номер цепи	Разрушающая нагрузка, кН (кгс), не менее	Шаг цепи, t^*	Размеры, мм				d	d_1	d_2	d_3	d_4	d_5	h , не более	s
			b_1 , не более	b_2 , не более	b_3 , не менее	b_4 , не более								
М 20	20 (2000)	40** - 160	35	3,5	15	49	-	6,0	9,0	12,5	25	35	18	2,5

Номер цепи	Разрушающая нагрузка, кН (кгс), не менее	Шаг цепи, t^*	b_1 , не более	b_2 , не более	b_3 , не менее	b_4 , не более	d	d_1	d_2	d_3	d_4	d_5	h , не более	s
M 28	28 (2800)	57** - 200	40	4,0	17	56	-	7,0	10,0	15,0	30	40	20	3,0
M40	40 (4000)	63 - 250	45	4,5	19	63	-	8,5	12,5	18,0	36	45	25	3,5
M56	56 (5600)	63** - 250	52	5,0	23	72	-	10,0	15,0	21,0	42	55	30	4,0
M80	80 (8000)	80 - 315	62	6,0	27	86	-	12,0	18,0	25,0	50	65	35	5,0
M112	112 (11200)	80** - 400	73	7,0	31	101	-	15,0	21,0	30,0	60	75	40	6,0
M160	160 (16000)	100** - 500	85	8,5	36	117	-	18,0	25,0	36,0	70	90	45	7,0
M224	224 (22400)	125** - 630	98	10,0	42	134	-	21,0	30,0	42,0	85	105	56	8,0
M315	315 (31500)	160** - 630	112	12,0	47	154	-	25,0	36,0	50,0	100	125	60	10,0
M450	45 (45000)	200 - 800	135	14,0	55	185	-	30,0	42,0	60,0	120	150	70	12,0
M630	630 (63000)	250 - 1000	154	16,0	65	214	-	36,0	50,0	70,0	140	175	85	14,0
M900	900 (90000)	250** - 1000	180	18,0	76	254	-	44,0	60,0	85,0	170	210	105	16,0
M1250	1250 (125000)	315** - 1000	230	22,0	90	310	-	50,0	71,0	100,0	200	250	120	20,0
M1800	1800 (180000)	400 - 1000	260	24,0	110	370	-	60,0	85,0	118,0	236	276	150	22,0
MC28	28 (2800)	63 - 160	42	4,5	17	-	8,3	13,0	17,5	22,5	36	45	26	3,0
MC56	56 (5600)	80 - 250	48	5,0	23	-	10,3	15,5	21,0	27,0	50	65	36	4,0
MC112	112 (11200)	100 - 315	67	7,0	31	-	14,3	22,0	29,0	38,0	70	90	51	6,0
MC224	224 (22400)	160 - 500	90	10,0	42	-	20,3	31,0	41,0	53,0	100	125	72	8,0

* Шаг цепи выбирают из ряда: 40, 50, 63, 80, 100, 125, 160, 200, 250, 315, 400, 500, 630, 800, 1000 мм.

** Применение шагов, отмеченных **, для катковых цепей не допускается.

Таблица 2

1.6 . Масса цепей без присоединительных элементов приведена в табл. 2 .

Тип цепи	Номер цепи	Масса 1 м цепи, кг, не более, для шага цепи t , мм														
		40	50	63	80	100	125	160	200	250	315	400	500	630	800	1000
1	M20	1,2	1,1	1,0	0,9	0,93	0,88	0,85	-	-	-	-	-	-	-	-
		6	4	5	6											
	M28	-	1,5	1,4	1,3	1,26	1,20	1,15	1,10	-	-	-	-	-	-	-
			8	5	4											
	M40	-	-	2,1	2,0	1,90	1,76	1,70	1,65	1,58	-	-	-	-	-	-
				0	5											
	M56	-	-	3,3	3,0	2,82	2,62	2,46	2,38	2,30	-	-	-	-	-	
				4	6											
	M80	-	-	-	4,8	4,40	3,95	3,80	3,66	3,47	3,30	-	-	-	-	

Тип цепи и	Номер цепи	Масса 1 м цепи, кг, не более, для шага цепи t , мм														
		40	50	63	80	100	125	160	200	250	315	400	500	630	800	1000
					0											
	M112	-	-	-	7,2	6,00	5,80	5,30	5,05	4,80	4,55	4,40	-	-	-	-
					6											
	M160	-	-	-	-	9,15	8,20	7,75	7,05	6,64	6,28	5,95	5,75	-	-	-
	M224	-	-	-	-	-	12,7	11,4	10,7	9,80	9,28	8,76	8,45	8,00	-	-
							0	0	0							
	M315	-	-	-	-	-	-	15,9	15,6	13,6	12,6	12,00	11,47	10,89	-	-
								0	0	0	0					
	M450	-	-	-	-	-	-	-	21,6	20,0	18,6	17,20	16,80	15,78	15,30	-
									0	0	0					
	M630	-	-	-	-	-	-	-	-	29,5	27,6	25,80	24,60	23,00	22,20	21,5
										0	0					0
	M900	-	-	-	-	-	-	-	-	44,5	41,6	37,65	35,35	33,65	32,00	30,7
										0	0					5
	M1250	-	-	-	-	-	-	-	-	-	61,2	57,10	52,90	50,60	48,00	46,0
											0					0
	M1800	-	-	-	-	-	-	-	-	-	-	74,20	78,40	73,10	68,50	66,1
																0
	MC28	-	-	2,2	2,0	1,88	1,74	1,62	-	-	-	-	-	-	-	-
				6	5											
	MC56	-	-	-	4,1	3,80	3,49	3,22	3,04	2,88	-	-	-	-	-	-
					9											
	MC112	-	-	-	-	9,09	8,22	7,44	6,89	6,46	6,10	-	-	-	-	-
	MC224	-	-	-	-	-	-	16,9	15,4	14,2	13,2	12,42	11,81	-	-	-
								2	3	2	3					
	M20	1,4	1,2	1,1	1,0	1,00	0,93	0,80	-	-	-	-	-	-	-	-
		2	7	6	4											
	M28	-	1,8	1,6	1,5	1,40	1,30	1,22	1,16	-	-	-	-	-	-	-
			4	4	0											
	M40	-	-	2,3	2,2	2,10	2,00	1,82	1,75	1,70	-	-	-	-	-	-
				8	8											
	M56	-	-	3,2	3,4	3,15	2,85	2,65	2,55	3,37	-	-	-	-	-	-
				3	5											
	M80	-	-	-	5,4	4,90	4,35	4,10	3,90	3,67	3,46	-	-	-	-	-
					0											
2	M112	-	-	-	8,4	6,40	6,10	5,90	5,46	5,15	4,80	4,65	-	-	-	-
					0											
	M160	-	-	-	-	10,6	9,35	8,70	7,80	7,25	6,75	6,30	6,05	-	-	-
						0										
	M224	-	-	-	-	-	14,3	12,7	11,7	10,6	9,95	9,27	8,86	8,20	-	-
							0	0	0	0						
	M315	-	-	-	-	-	-	18,1	16,4	15,0	13,7	12,90	12,17	11,53	-	-
								0	0	0	0					
	M450	-	-	-	-	-	-	-	24,8	22,4	20,6	18,70	18,00	16,77	15,98	-
									0	0	0					
	M630	-	-	-	-	-	-	-	-	33,3	30,6	28,20	26,40	24,60	23,40	22,5
										0	5					0

Тип цепи и	Номер цепи	Масса 1 м цепи, кг, не более, для шага цепи t , мм														
		40	50	63	80	100	125	160	200	250	315	400	500	630	800	1000
	M900	-	-	-	-	-	-	-	-	51,3 0	46,9 0	41,90	38,75	36,40	34,00	32,5 0
	M1250	-	-	-	-	-	-	-	-	-	69,9 0	64,00	58,40	55,00	54,40	48,6 0
	M1800	-	-	-	-	-	-	-	-	-	-	88,40	86,20	81,00	74,70	71,1 0
	MC28	-	-	2,5 6	2,2 9	2,07	1,89	1,74	-	-	-	-	-	-	-	-
	MC56	-	-	-	4,6 5	4,18	3,79	3,45	3,23	3,03	-	-	-	-	-	-
	MC11 2	-	-	-	-	10,2 0	9,11	8,13	7,45	6,90	6,45	-	-	-	-	-
	MC22 4	-	-	-	-	-	-	18,7 0	16,8 5	15,3 6	14,1 3	13,13	12,38	-	-	-
	M20	-	1,8 0	1,5 8	1,3 7	1,26	1,15	1,05	-	-	-	-	-	-	-	-
	M28	-	-	2,4 4	2,2 2	1,89	1,70	1,55	1,40	-	-	-	-	-	-	-
	M40	-	-	3,4 7	3,1 4	2,78	2,47	2,25	2,05	1,95	-	-	-	-	-	-
	M56	-	-	-	4,9 0	4,30	3,80	3,38	3,15	2,85	-	-	-	-	-	-
	M80	-	-	-	8,0 5	7,00	6,05	5,38	4,96	4,50	4,10	-	-	-	-	-
	M112	-	-	-	-	10,0 0	9,32	8,12	7,24	6,58	5,95	5,50	-	-	-	-
	M160	-	-	-	-	-	13,6 5	12,0 0	10,4 8	9,38	8,45	7,65	7,12	-	-	-
	M224	-	-	-	-	-	-	18,8 0	16,6 0	14,5 0	13,0 0	11,70	10,62	9,82	-	-
3	M315	-	-	-	-	-	-	-	23,7 8	20,9 0	18,4 0	16,56	15,12	13,88	-	-
	M450	-	-	-	-	-	-	-	37,1 5	32,3 5	28,4 5	24,90	22,98	20,77	19,18	-
	M630	-	-	-	-	-	-	-	49,2 0	43,2 0	38,10	34,40	29,90	28,40	26,4 0	
	M900	-	-	-	-	-	-	-	-	67,9 0	59,35	52,15	47,50	42,80	39,5 0	
	M1250	-	-	-	-	-	-	-	-	-	-	91,35	80,30	72,45	65,10	59,6 0
	M1800	-	-	-	-	-	-	-	-	-	-	132,0 0	124,8 0	110	97,50	89,3 0
	MC28	-	-	3,9 9	3,4 1	2,97	2,61	2,30	-	-	-	-	-	-	-	-
	MC56	-	-	-	7,9 9	6,84	5,92	5,12	4,56	4,09	-	-	-	-	-	-
	MC11 2	-	-	-	-	17,3 5	14,8 3	12,6 1	11,0 2	9,76	8,72	-	-	-	-	-

Тип цепи	Номер цепи	Масса 1 м цепи, кг, не более, для шага цепи t , мм															
		40	50	63	80	100	125	160	200	250	315	400	500	630	800	1000	
4	MC22	-	-	-	-	-	-	31,3	27,0	23,4	20,5	18,20	16,44	-	-	-	
	4							9	0	8	7						
	M20	-	2,0	1,8	1,5	1,38	1,25	1,12	-	-	-	-	-	-	-	-	
			4	0	2												
	M28	-	-	2,4	2,3	2,05	1,85	1,65	1,50	-	-	-	-	-	-	-	
				5	5												
	M40	-	-	3,8	3,4	3,00	2,60	2,38	2,18	2,15	-	-	-	-	-	-	
				0	0												
	M56	-	-	-	5,3	4,68	4,10	3,60	3,30	3,10	-	-	-	-	-	-	
				8													
	M80	-	-	-	8,8	7,00	6,50	5,78	5,26	4,75	4,38	-	-	-	-	-	
				0													
	M112	-	-	-	-	10,8	10,0	8,00	7,55	6,88	6,17	5,70	-	-	-	-	
					0	0											
	M160	-	-	-	-	-	13,8	12,1	10,6	9,45	8,50	7,70	7,15	-	-	-	
							0	0	0								
	M224	-	-	-	-	-	-	19,6	17,1	15,0	13,4	12,00	11,05	10,75	-	-	
								0	0	0	0						
	M315	-	-	-	-	-	-	-	25,7	22,5	19,7	17,60	16,00	14,50	-	-	
									0	0	0						
M450	-	-	-	-	-	-	-	40,4	34,0	30,5	26,60	24,30	21,70	20,00	-		
								0	0	0							
M630	-	-	-	-	-	-	-	-	53,3	46,5	40,60	36,40	32,50	29,60	27,4		
									0	0					5		
M900	-	-	-	-	-	-	-	-	-	74,2	63,40	56,00	50,00	44,80	41,0		
										0					0		
M	-	-	-	-	-	-	-	-	-	-	97,90	85,50	76,60	68,40	62,1		
1250															0		
M1800	-	-	-	-	-	-	-	-	-	-	138,6	130,0	114,1	100,7	91,9		
											0	0	0	0	0		
MC28	-	-	4,1	3,5	3,06	2,68	2,35	-	-	-	-	-	-	-	-		
			3	3													
MC56	-	-	-	8,3	7,11	6,13	5,29	4,69	4,20	-	-	-	-	-	-		
			2														
MC11	-	-	-	-	18,0	15,4	13,0	11,3	10,0	8,95	-	-	-	-	-		
					7	0	5	8	5								
MC22	-	-	-	-	-	-	32,6	28,0	24,2	21,2	18,71	16,85	-	-	-		
							6	3	9	1							

2. ТИПЫ, ИСПОЛНЕНИЯ И ОСНОВНЫЕ РАЗМЕРЫ ПРИСОЕДИНИТЕЛЬНЫХ ЭЛЕМЕНТОВ

2.1. Для тяговых пластинчатых цепей устанавливают следующие типы присоединительных элементов:

- 1.1 - специальные пластины с одним отверстием в полке;
- 1.2 - специальные пластины с двумя отверстиями в полке;
- 1.3 - специальные пластины с тремя отверстиями в полке;
- 2.1 - специальные пластины без полки с одним отверстием;
- 2.2 - специальные пластины без полки с двумя отверстиями;
- 2.3 - специальные пластины без полки с тремя отверстиями;

3 - удлиненные валики.

Примечание. В цепях неразборной конструкции исполнения 1 с соединительными элементами типа 3 допускается их установка на звеньях разборной конструкции.

2.2 . Устанавливаются четыре исполнения специальных пластин по межцентровому расстоянию отверстий:

0 - отсутствует (одно отверстие);

1 - наименьшее;

2 - среднее;

3 - наибольшее.

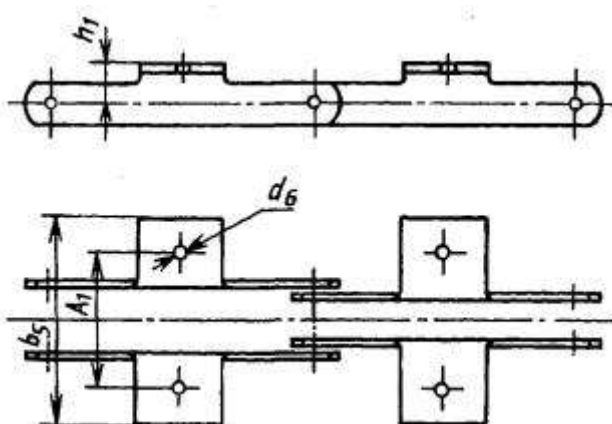
2.3 . Для соединительных элементов устанавливается следующее их расположение в цепи:

1 - одностороннее;

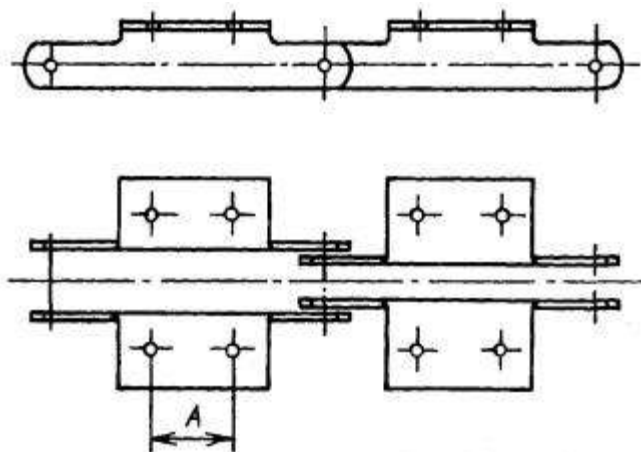
2 - двухстороннее.

2.4 . Основные размеры соединительных элементов должны соответствовать черт. 5 - 7 и табл. 3 .

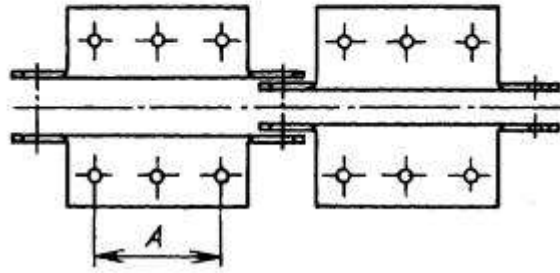
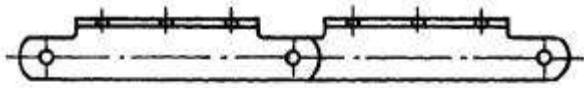
Тип 1.1



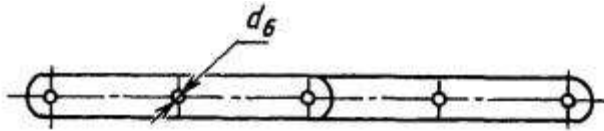
Тип 1.2



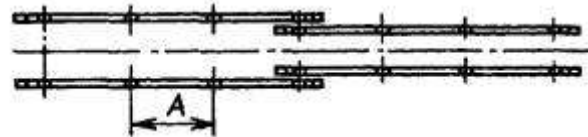
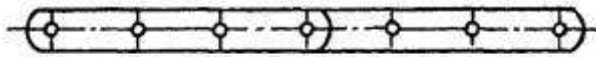
Тип 1.3



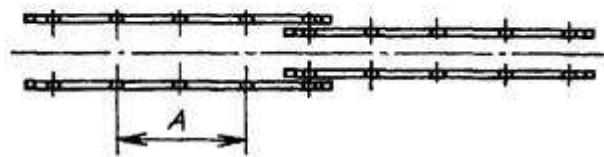
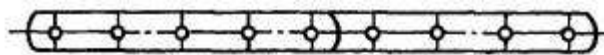
Черт. 5
Тип 2.1



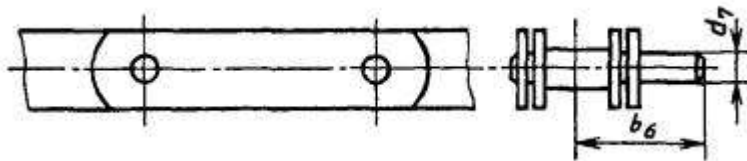
Тип 2.2



Тип 2.3



Черт. 6
Тип 3



Черт. 7

Таблица 3

Номер цепи	d_6	d_7	h_1	A_1	b_5 , не более	b_6	1.2 и 2.2	Типы	1.3 и 2.3
								Исполнения	
								1.2 и 2.2	

	1			2			3					
	t^*	A	t^*	A	t^*	A	t^*	A				
М 20	6,6	7	16	54	84	30	63	20	80	35	100	50
М 28	9,0	8	20	64	100	34	80	25	100	40	125	65
М 40	9,0	10	25	70	112	40	80	20	100	40	125	65
М 56	11,0	12	30	88	140	49	100	25	125	50	160	85
М 80	11,0	15	35	96	160	57	125	50	160	85	200	125
М 112	14,0	18	40	110	184	67	125	35	160	65	200	100
М 160	14,0	22	45	124	200	79	160	50	250	85	250	145
М 224	18,0	25	55	140	228	94	200	65	250	125	315	190
М 315	18,0	30	65	160	250	111	200	50	250	100	315	155
М 450	18,0	35	75	180	280	129	250	85	315	155	400	240
М 630	24,0	-	90	230	380	-	315	100	400	190	500	300
М 900	30,0	-	110	280	480	-	315	65	400	155	500	240

* Минимальный шаг t цепи при расстоянии A между отверстиями.

Примечание. Чертежи приведены для указания основных размеров и не определяют конструкцию присоединительных элементов.

Допускается изготавливать специальные пластины с отверстиями некруглой формы.

(Измененная редакция, Изм. № 1).

2.5. Чередование присоединительных элементов устанавливается при заказе.

2.6. Допускается изготовление цепей со специальными пластинами и удлиненными валиками иных типов, исполнений и размеров.

Пример условного обозначения тяговой пластинчатой цепи М с разрушающей нагрузкой 112 кН (11200 кгс) типа 2 с шагом 100 мм исполнения 1:

Цепь М 112-2-100-1 ГОСТ 588-81

То же, с шагом 200 мм с присоединительными элементами типа 1.3 исполнения 3 с односторонним их расположением (1) и чередованием через 3 шага:

Цепь М 112-2-200-1-1.3-3-1-3 ГОСТ 588-81

То же, с шагом 100 с присоединительными элементами типа 1.1 исполнения 0, с односторонним их расположением (1) и чередованием через 3 шага:

Цепь М 112-2-100-1-1.1-0-1-3 ГОСТ 588-81

То же, с присоединительными элементами типа 3 с односторонним их расположением и чередованием через 3 шага:

Цепь М 112-2-100-1-3-1-3 ГОСТ 588-81

То же, с присоединительными элементами типа 1.2 (с размерами $h_1 = 31,5$ и $d_6 = 9$), исполнения 1 (с размером $A = 30$), с односторонним их расположением (1) (с полурастанием $A_1/2$, для наружных специальных пластин равным 50 и для внутренних равным 45) и чередованием через 3 шага:

Цепь М 112-2-100-1-1 ($h_1 = 31,5$) · 2 ($d_6 = 9$) - 1 ($A = 30$) - 1 ($A_1/2 = 50/45$) - 3 ГОСТ 588-81

То же, с присоединительными элементами типа 2.1 (с прямоугольными отверстиями размером 9×31), исполнения 0, с двухсторонним их расположением (2) и чередованием через 2 шага:

Цепь М 112-2-100-1-2 · 1 (9×31)-0-2-2 ГОСТ 588-81

То же, с присоединительными элементами типа 3 (с размером $d_7 = 15$), с односторонним их расположением (с размером $b_6 = 72$) и чередованием через 4 шага:

Цепь М 112-2-100-1-3 ($d_7 = 15$) - 1 ($b_6 = 72$) - 4 ГОСТ 588-81

Примечание. Для тяговых пластинчатых цепей со специальными пластинами, имеющими иную от установленной на черт. 5 и 6 форму отверстий и присоединительные элементы с размерами, отличающимися от указанных в табл. 3, после соответствующего условного обозначения типа, исполнения и расположения присоединительных элементов в скобках следует указывать обозначение размера и фактическое его значение.

(Измененная редакция, Изм. № 1).

3 . ТЕХНИЧЕСКИЕ ТРЕБОВАНИЯ

3.1 . Цепи должны изготавливаться в соответствии с требованиями настоящего стандарта по рабочим чертежам, утвержденным в установленном порядке.

Цепи должны изготавливаться отрезками. Длина отрезка устанавливается по заказу потребителя.

3.2 . Выбор марок сталей для деталей цепей должен обеспечивать разрушающие нагрузки не менее указанных в табл. 1 .

3.3 . Твердость деталей цепей на поверхности должна соответствовать указанной в табл. 5 . Твердость пластин регламентируется только для их концов на длине не менее ширины пластины.

Таблица 5

Деталь	Твердость, HRC	
	Цементированная	Нецементированная
Пластина	-	30,2 ... 31,0
Валик	53,8 ... 62,1	31,0 ... 50,2
Втулка	50,2 ... 58,0	-
Ролик	50,2 ... 58,0	50,2 ... 58,0
Каток	50,2 ... 58,0	32,2 ... 39,9

При применении для изготовителя валиков легированных сталей без цементации допускается увеличение твердости до 50,2 ... 58,0 HRC .

Допускается изготовление катков из чугуна с твердостью поверхности не менее 35,3 HRC .

Общая толщина диффузионного слоя после химико-термической обработки деталей должна составлять 10 - 25 % толщины стенки втулки и ролика и не менее 4 % диаметра валика (эффективная толщина и переходная зона).

(Введен дополнительно, Изм. № 1)

3.4 . Детали цепей не должны иметь окалин, трещин, заусенцев, вмятин, рисок, коррозии. Заделка трещин и раковин не допускается.

3.5 . Собранный цепь должна иметь легкую (без заедания) подвижность в шарнирных соединениях.

3.6 . Суммарный боковой зазор между наружными и внутренними пластинами собранных цепей не должен быть более указанного в табл. 6 .

Таблица 6

Номер цепи	Суммарный зазор, мм, не более	Номер цепи	Суммарный зазор, мм, не более
М 20; М 28; МС 28	1,5	М 160; М 224; МС 224	5,0
М 40; М 56; МС 56	2,5	М 315; М 450	6,0
М 80; М 112; МС 112	4,0	М 630; М 900	7,0
		М 1250; М 1800	8,0

3.7 . Крутящие моменты при испытании на проворачивание валика (без лысок) и втулки (без лысок) в одной пластине и усилие выпрессовки одной втулки из пластины не должны быть ниже значений, указанных в табл. 7 .

Таблица 7

Номер цепи	Крутящий момент, кгс·м		Усилие выпрессовки втулки кН (кгс)
	Валик	Втулка	
М 20	0,6	0,45	1,3 (130)
М 28; МС 28	1,1	0,8	2,0 (200)
М 40	1,7	1,3	2,7 (270)
М 56; МС 56	2,9	2,2	3,7 (370)
М 80	4,0	3,0	5,3 (530)
М 112; МС 112	4,3	3,2	8,0 (800)

Номер цепи	Крутящий момент, кгс·м		Усилие выпрессовки втулки кН (кгс)
	Валик	Втулка	
М 160	6,4	4,8	12,0 (1200)
М 224; МС 224	9,5	7,1	15,0 (1500)
М 315	14,3	10,7	22,0 (2200)
М 450	22,0	16,5	32,0 (3200)
М 630	33,0	24,8	44,0 (4400)
М 900	50,0	37,5	62,0 (6200)
М 1250	75,0	56,3	68,0 (6800)
М 1800	110,0	82,5	116,0 (11600)

3.8 . Предельное отклонение длины измеряемого отрезка цепи от номинального значения должно быть только положительным и не превышать величины, указанной в табл. 8 .

Таблица 8

Шаг цепи, мм	Число звеньев в измеряемом отрезке	Предельное отклонение
		длины отрезка от номинала, %
40 ... 63	15	0,3
80 ... 125	10	0,28
160 ... 250	8	0,24
315 ... 400	5	0,2
500 ... 630	4	0,18
800 ... 1000	3	0,16

3.9 . Показатели надежности цепного контура единичной длины (10 звеньев) приведены в табл. 9 .

Таблица 9

Номер цепи	Средняя наработка до отказа,	Установленная безотказная
	ч	наработка, ч
М20	560	350
М28; МС28	540	330
М40; М56; МС56; М80	520	320
М112; МС112	540	330
М160	530	330
М224; МС224	510	320
М315; М450; М630; М900	500	310
М1250	490	300
М1800	480	300

Критерием отказа является увеличение длины измеряемого отрезка цепи с числом звеньев, указанным в табл. 8, более 3 %.

Примечание. Для цепного контура, состоящего из n звеньев, показатели надежности увеличиваются в $0,1n$ раз.

(Введен дополнительно, Изм. № 1).

4 . ПРИЕМКА

4.1 . Для проверки соответствия цепей требованиям настоящего стандарта изготовитель должен проводить приемосдаточные и периодические испытания.

4.2 . Приемосдаточным испытаниям подвергают каждую партию цепей на соответствие требованиям пп. 1.5 , 3.3 - 3.8 .

4.3 . Партия должна состоять не более чем из 500 цепей одного типоразмера. Для проведения испытаний от каждой партии цепей должно быть отобрано следующее минимальное число образцов:

- на соответствие п. 1.5 (разрушающая нагрузка) - один образец длиной не менее трех звеньев;

- на соответствие п. 3.3 - 10 образцов каждого наименования деталей;
- на соответствие п. 3.4 - вся партия;
- на соответствие п. 3.5 - 5 цепей (по 4 шарнира);
- на соответствие п. 3.6 - 5 цепей (по 20 шарниров);
- на соответствие п. 3.7 - 1 цепь (у шарниров);
- на соответствие п. 3.8 - 1 цепь (10 замеров).

4.4 . Периодические испытания проводят один раз в два года в объеме требований настоящего стандарта.

4.5 . По требованию потребителя изготовитель должен представить протоколы приемосдаточных и периодических испытаний по ГОСТ 15.001-88* .

* На территории Российской Федерации действует ГОСТ Р 15.201-2000.

4.6 . Если в процессе приемосдаточных и периодических испытаний хотя бы один из параметров цепей не будет соответствовать требованиям настоящего стандарта, проводят повторное испытание удвоенного числа образцов цепей. Результаты повторных испытаний являются окончательными и распространяются на всю партию.

4.7 . Показатели надежности цепей контролируют по результатам эксплуатации по РД 50-204-87 .

(Введен дополнительно, Изм. № 1) .

5 . МЕТОДЫ ИСПЫТАНИЙ

5.1 . Твердость и общую толщину диффузионного слоя контролируют в процессе изготовления деталей.

5.2 . Внешний осмотр проводят невооруженным глазом.

5.3 . Проверку подвижности шарнирных соединений на соответствие требованиям п. 3.5 проводят поворотом от руки звеньев, роликов и катков. При этом цепи должны лежать на горизонтальной плоскости.

5.4 . Проверка суммарного бокового зазора между пластинами должна осуществляться в цепи, лежащей на горизонтальной плоскости, универсальным измерительным инструментом или специальным калибром. Величина зазора должна соответствовать требованиям п. 3.6 .

5.5 . Проверку прочности соединения валиков и втулок с пластинами проводят на универсальных приспособлениях или специальных машинах. Крутящий момент и усилие выпрессовки должны соответствовать требованиям п. 3.7 .

5.6 . Длину отрезка цепи измеряют при нагрузке, равной 2 % разрушающей нагрузки согласно п. 1.5 табл. 1 , при этом цепь должна лежать на горизонтальной плоскости.

Длину отрезка измеряют штангенциркулем с погрешностью измерения в соответствии с ГОСТ 8.051-81 . Испытание на разрыв проводят на универсальных разрывных машинах. Объемы проверок установлены в п. 4.3 .

6 . МАРКИРОВКА, УПАКОВКА, ТРАНСПОРТИРОВАНИЕ И ХРАНЕНИЕ

6.1 . Маркировка товарного знака или условного обозначения изготовителя должна быть нанесена клеймением не менее чем на 5 % наружных пластин с внешней стороны.

Размеры и место нанесения клейма устанавливаются рабочими чертежами.

6.2 . Консервация готовых цепей по ГОСТ 9.014-78 должна обеспечивать стойкость против коррозии не менее 6 мес. со дня консервации.

6.3 . Цепи должны транспортироваться железнодорожным, водным и автотранспортом. При транспортировании цепи должны быть упакованы в дощатые ящики по ГОСТ 10198-91 и ГОСТ 2991-85 , выложенные внутри упаковочной бумагой (битумированной или дегтевой по ГОСТ 515-77) или другим водонепроницаемым материалом.

Допускается, по согласованию с заказчиком, транспортирование цепей автотранспортом и в крытых вагонах без упаковки при условии предохранения их от коррозии, абразивного загрязнения и механических повреждений.

6.4 . Каждая партия одного типоразмера должна сопровождаться документом, содержащим:

- товарный знак или условное обозначение изготовителя;
- обозначение цепи по настоящему стандарту;
- номер партии (согласно п. 4.3);
- клеймо ОТК.

6.5 . Цепи должны храниться под навесом или в закрытом помещении в условиях, исключающих их механическое повреждение и коррозию.

7 . ГАРАНТИИ ИЗГОТОВИТЕЛЯ

7.1 . Изготовитель должен гарантировать соответствие цепей требованиям настоящего стандарта при условии соблюдения правил транспортирования, хранения и эксплуатации.

7.2 . Гарантийный срок эксплуатации - 12 мес. со дня ввода цепей в эксплуатацию.